

第19讲：二重积分的计算与证明

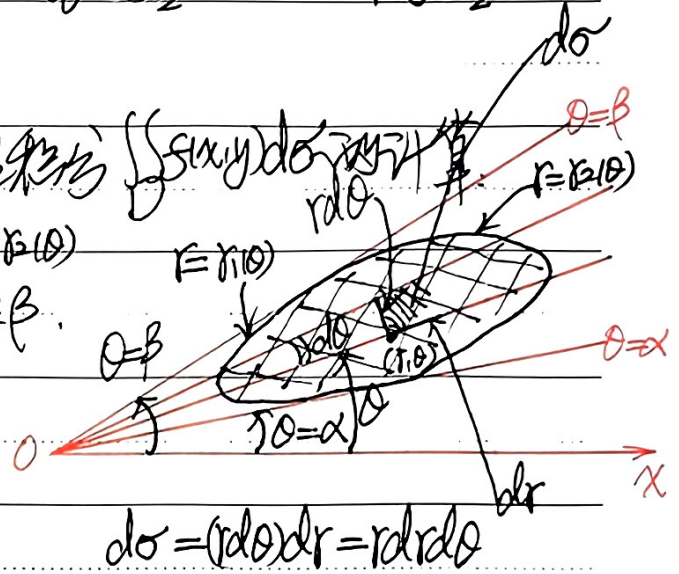
2024.4.8

(一) 题目：改变下列积分的积分顺序：

(1) $\int_0^a dy \int_{a-\sqrt{a^2-y^2}}^{a+\sqrt{a^2-y^2}} f(x,y) dx$; (2) $\int_0^1 dy \int_{\frac{1}{2}}^1 f(x,y) dx + \int_1^2 dy \int_{\frac{y}{2}}^1 f(x,y) dx$.

(二) 极坐标变换下的二重积分 $\iint_D f(x,y) d\sigma$ 的计算

设积分区域 D 为： $\begin{cases} r(1) \leq r \leq r(2) \\ \alpha \leq \theta \leq \beta \end{cases}$



且 $r(1), r(2) \in [a, b]$.

当 $x=r \cos \theta$ 时，即极坐标

变换时， $d\sigma = dx dy = r dr d\theta$.

$$I = \iint_D f(x,y) d\sigma = \int_{\alpha}^{\beta} \int_{r(1)}^{r(2)} f(r \cos \theta, r \sin \theta) r dr d\theta \quad (*)$$

同理，若作了 α 的极坐标变换： $\begin{cases} x = a r \cos \theta \\ y = b r \sin \theta \end{cases}$ (a, b 为正的常数)，则 $d\sigma = dx dy = ab r dr d\theta$.

例1 计算椭球体 $\Omega: \frac{x^2}{a^2} + \frac{y^2}{b^2} + \frac{z^2}{c^2} \leq 1$ 的体积 $V(\Omega)$.

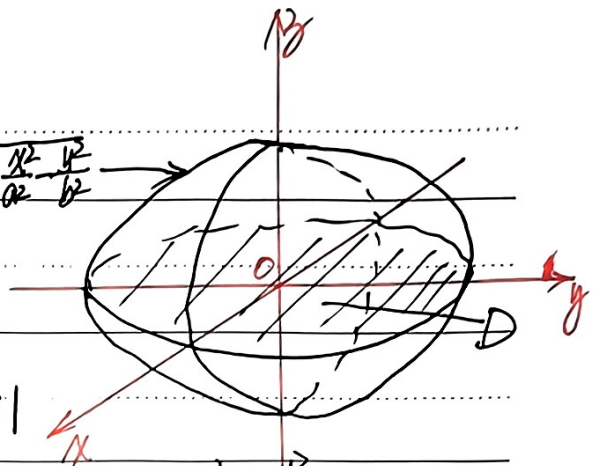
解： $\because z = c \sqrt{1 - (\frac{x^2}{a^2} + \frac{y^2}{b^2})}$, $\frac{x^2}{a^2} + \frac{y^2}{b^2} \leq 1$ 为上半椭圆.



-

例 1: 求椭球面 $z = c\sqrt{1 - \frac{x^2}{a^2} - \frac{y^2}{b^2}}$ 的体积

$$V(\Omega) = 2 \iint_D c \sqrt{1 - \frac{x^2}{a^2} - \frac{y^2}{b^2}} dx dy$$



设 $\begin{cases} x = ar\cos\theta \\ y = br\sin\theta \end{cases}$ 则 $\begin{cases} \frac{x^2}{a^2} + \frac{y^2}{b^2} = r^2 \leq 1 \\ 0 \leq \theta \leq 2\pi \end{cases}$

$$D: \frac{x^2}{a^2} + \frac{y^2}{b^2} \leq 1$$

$$\Rightarrow 0 \leq r \leq 1, 0 \leq \theta \leq 2\pi. \quad d\sigma = ab r dr d\theta$$

-

$$V(\Omega) = 2ab \int_0^{2\pi} \int_0^1 c \sqrt{1-r^2} r dr d\theta = 2c \left(\int_0^1 \sqrt{1-r^2} r dr \right) \left(\int_0^{2\pi} d\theta \right) ab$$

$$= (2abc)(2\pi) \int_0^1 (1-r^2)^{\frac{1}{2}} d(1-r^2) \left(\frac{1}{2} \right) = \frac{4}{3} \pi abc$$

例 2: 设 $f(x) \in C[a, b], g(y) \in C[c, d]$. $D: \begin{cases} a \leq x \leq b \\ c \leq y \leq d \end{cases}$

$$\text{则 } \iint_D f(x)g(y) dx dy = \int_a^b \left(\int_c^d f(x)g(y) dy \right) dx = \int_a^b f(x) \left(\int_c^d g(y) dy \right) dx$$

-

$$= \left(\int_a^b f(x) dx \right) \left(\int_c^d g(y) dy \right) \quad (\text{例 10.1/4})$$

例 3: 证明: $I = \int_{-\infty}^{+\infty} e^{-x^2} dx = \sqrt{\pi}$ (利用二重积分或 Poisson 公式)

证: (I) 令 $I_0 = \int_a^a e^{-x^2} dx, (a > 0)$, 则 $I_0 > 0$ 且

$$I_0^2 = \left(\int_a^a e^{-x^2} dx \right) \left(\int_a^a e^{-y^2} dy \right) = \int_a^a \left(\int_a^a e^{-x^2} dx \right) e^{-y^2} dy = \int_a^a \int_a^a e^{-(x^2+y^2)} dx dy$$

-

(II) 设 $D_1: x^2 + y^2 \leq a^2, D_2: \begin{cases} |x| \leq a \\ |y| \leq a \end{cases}, D_3: x^2 + y^2 \leq (\sqrt{2}a)^2$. 则 $D_1 \subset D_2 \subset D_3$

(2)

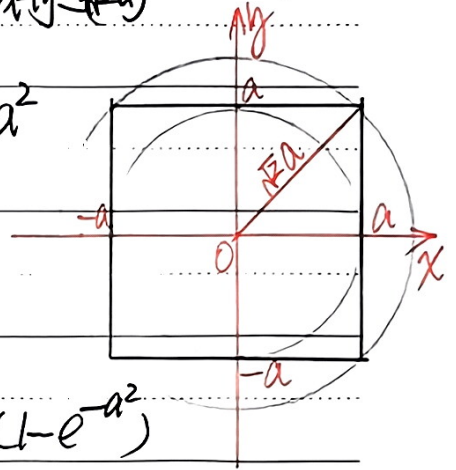


• $\because f(x,y) = e^{-(x^2+y^2)} > 0, \therefore \iint_{D_1} f(x,y) d\sigma \leq \iint_{D_2} f(x,y) d\sigma \leq \iint_{D_3} f(x,y) d\sigma$

即: $\iint_{x^2+y^2 \leq a^2} e^{-(x^2+y^2)} dx dy \leq \int_{-a}^a \int_{-a}^a e^{-(x^2+y^2)} dx dy \leq \iint_{x^2+y^2 \leq (2a)^2} e^{-(x^2+y^2)} dx dy$ (A)

(II) 作极坐标变换: $\begin{cases} x=r\cos\theta \\ y=r\sin\theta \end{cases}$ 且 $x^2+y^2=r^2 \leq a^2$

$\Rightarrow 0 \leq r \leq a, 0 \leq \theta \leq 2\pi \Rightarrow \iint_{x^2+y^2 \leq a^2} e^{-(x^2+y^2)} dx dy =$



$\int_0^{2\pi} \int_0^a e^{-r^2} r dr d\theta = (\int_0^{2\pi} d\theta) (\int_0^a e^{-r^2} r dr) = 2\pi(1 - e^{-a^2})$

同理: $\iint_{x^2+y^2 \leq (2a)^2} e^{-(x^2+y^2)} dx dy = 2\pi(1 - e^{-2a^2})$ 代入(A)得:

$2\pi(1 - e^{-a^2}) \leq \int_{-a}^a \int_{-a}^a e^{-(x^2+y^2)} dx dy \leq 2\pi(1 - e^{-2a^2})$ (B)

• 在(B)中令 $a \rightarrow +\infty$, 再由夹逼定理:

$\int_{-\infty}^{+\infty} \int_{-\infty}^{+\infty} e^{-(x^2+y^2)} dx dy = 2 \Leftrightarrow (\int_{-\infty}^{+\infty} e^{-x^2} dx)^2 = 2 \Rightarrow$

$\int_{-\infty}^{+\infty} e^{-x^2} dx = \sqrt{2} \Leftrightarrow \int_0^{+\infty} e^{-x^2} dx = \frac{\sqrt{2}}{2}$

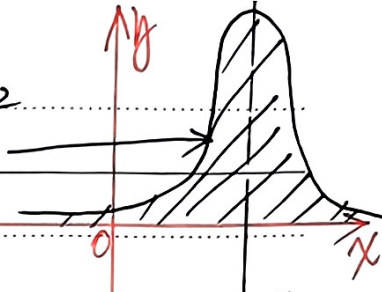
例4. 正态分布 $N(\mu, \sigma^2)$ 的概率密度函数为:

$f(x) = \frac{1}{\sqrt{2\pi}\sigma} e^{-\frac{(x-\mu)^2}{2\sigma^2}}, x, \mu \in \mathbb{R}, \sigma > 0, \mu, \sigma$ 为常数 (C)

证明: $\int_{-\infty}^{+\infty} f(x) dx = 1$ (D)



● 例: 利用 $\int_{-\infty}^{+\infty} e^{-x^2} dx = \sqrt{\pi}$, 有: $f(x) = \frac{1}{\sqrt{2\pi}\sigma} e^{-\frac{(x-\mu)^2}{2\sigma^2}}$



$$\int_{-\infty}^{+\infty} f(x) dx = \int_{-\infty}^{+\infty} \frac{1}{\sqrt{2\pi}\sigma} e^{-\frac{(x-\mu)^2}{2\sigma^2}} dx$$

$\triangleq \frac{(x-\mu)}{\sigma} = v$

$$\text{则 } dx = \sigma dv \quad \frac{1}{\sqrt{2\pi}\sigma} \int_{-\infty}^{+\infty} e^{-v^2} \sigma dv = \frac{1}{\sqrt{2\pi}} \int_{-\infty}^{+\infty} e^{-v^2} dv = \frac{\sqrt{\pi}}{\sqrt{2\pi}} = 1.$$

(三) 利用奇偶对称性计算: $\iint_D f(x,y) dx dy$.

● (I) 若 $f(x,y) \in C(D)$, $f(x,y)$ 关于 y 是奇函数且 D 关于 x 轴对称,

$$\text{则 } \iint_D f(x,y) dx dy = \int_a^b \left(\int_{-g(x)}^{g(x)} f(x,y) dy \right) dx = \int_a^b 0 dx = 0;$$

(II) 若 $f \in C(D)$, $f(x,y)$ 关于 x 是奇函数且 D 关于 y 轴对称,

$$\text{则 } \iint_D f(x,y) dx dy = \int_c^d \left(\int_{-h(y)}^{h(y)} f(x,y) dx \right) dy = \int_c^d 0 dy = 0;$$

● (III) 若 $f \in C(D)$, $f(x,y)$ 关于 y 是偶函数且 D 关于 x 轴对称,

$$\text{则 } \iint_D f(x,y) dx dy = \int_a^b \left(\int_{g(x)}^{g(x)} f(x,y) dy \right) dx = 2 \int_a^b \left(\int_0^{g(x)} f(x,y) dy \right) dx = 2 \iint_{D_1} f(x,y) dx dy$$

D_1 是 D 在 x 轴上面部分.

(IV) 若 $f \in C(D)$, $f(x,y)$ 关于 x 是偶函数, 且 D 关于 y 轴对称, 则

$$\iint_D f(x,y) dx dy = \int_c^d \left(\int_{-h(y)}^{h(y)} f(x,y) dx \right) dy = 2 \int_c^d \left(\int_0^{h(y)} f(x,y) dx \right) dy = 2 \iint_{D_0} f(x,y) dx dy$$

D_0 是 D 位于 y 轴右侧部分. (4)



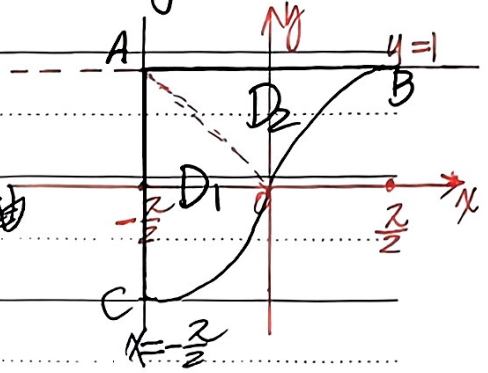
例5. 计算 $I = \iint_D x(1+ye^{xy}) dx dy$, D 是由 $y=\sin x$, $x=-\frac{\pi}{2}$,

$y=1$ 围成的区域。

解: 作辅助曲线 OA 使 OA 与 OB 关于 y 轴

对称, 则 OA 与 OC 关于 x 轴对称。

如图所示, D_1 关于 x 轴对称, D_2 关于 y 轴对称, $D = D_1 \cup D_2$



对称, 关于 x 轴的区域的可加性。

$$I = \iint_{D_1} x(1+ye^{xy}) dx dy + \iint_{D_2} x(1+ye^{xy}) dx dy$$

由 $f(x,y) = x(1+ye^{xy})$ 关于 x 是奇函数且 D_2 关于 y 轴对称,

$$\therefore \iint_{D_2} x(1+ye^{xy}) dx dy = 0, \text{ 又 } g(x,y) = xye^{xy} \text{ 关于 } y \text{ 是奇函数}$$

且 D_1 关于 x 轴对称, $\therefore \iint_{D_1} xye^{xy} dx dy = 0$, 故 $I = \iint_{D_1} x dx dy$

$$= \int_{-\frac{\pi}{2}}^{\frac{\pi}{2}} \left(\int_{\sin x}^{-\sin x} x dy \right) dx = -2 \int_{-\frac{\pi}{2}}^{\frac{\pi}{2}} x \sin x dx = 2 \int_{-\frac{\pi}{2}}^{\frac{\pi}{2}} x \cos x dx = -2.$$

例10.11 / 3; 5; 6; 7;

例10.12 / 1); 2); 3); 4);

(5)

